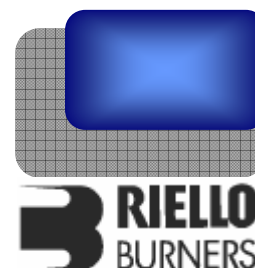




Vladislav Šlitr - GFE
 Provozovna:
 Obránců Míru 132,
 503 02 Předměřice n.L.
 Tel: 495 581 864, Fax: 495 582 045

Autorizovaný dovozce pro Českou a Slovenskou republiku



Jednostupňové nízkoemisní olejové hořáky

ŘADA RL/1

► RL 34/1 MZ 107÷ 398 kW



Hořáky modelové řady RIELLO RL/1 jsou určeny k použití na teplovodních, horkovodních a parních kotlích, dále pak na kotlích s diatermickým olejem a dalších obdobných technologických aplikacích. Tato řada pokrývá výkonový rozsah od 107 do 398 kW. Hořák je určen pro spalování lehkého oleje nebo směsi lehkého oleje a bionafty (zastoupení bionafty až do 5 % směsi).

Zvláštní pozornost je věnována celkovým rozměrům a designu. Důraz byl kladen na snížení hlučnosti a zjednodušení obsluhy. Hlučnost je optimalizována prostřednictvím speciálního designu obvodu sání vzduchu. Zvýšený výkon ventilátoru a spalovací hlavy zajišťuje vynikající provoz při všech pracovních rozsazích a flexibilní použití.

OBSAH

TECHNICKÁ DATA	3
PROVOZNÍ ROZSAH	4
PŘÍVOD PALIVA	4
Hydraulický obvod.....	4
Výběr přívodního palivového vedení	5
VENTILACE.....	6
SPALOVACÍ HLAVA	6
NASTAVENÍ	7
Provozní režim hořáku	7
ELEKTRICKÉ ZAPOJENÍ.....	9
EMISE	9
CELKOVÉ ROZMĚRY.....	10
INSTALACE.....	11
PŘÍSLUŠENSTVÍ HOŘÁKU	12
Trysky	12
Prodloužená hlava	12
Mezikus.....	12
Tlumič hluku.....	12
Odplyňovací jednotka.....	13
Spojovací příruba	13
Adaptér k PC.....	13
Přerušovač zemního spojení.....	13
Následná ventilace.....	13
Čítač hodin	13
SPECIFIKACE.....	14
Označení modelové řady	14
Seznam dostupných modelů.....	14
Specifikace hořáku.....	15

TECHNICKÁ DATA

Model		RL 34/1 MZ	
Typ nastavení		jednostupňová	
Modulační poměr při max. výkonu		--	
Servomotor	Typ	--	
	Doba chodu	s	--
Tepelný výkon		kW	107-398
		Mcal/h	92-246
		kg/h	9-34
Provozní teplota	°C min./max.	0/40	
Výhřevnost		kWh/kg	11,8
		kcal/kg	10200
Viskozita	mm ² /s (cSt)	4÷6	
Čerpadlo	typ	AN 57C	
	výkon při 12 bar	kg/h	45
Tlak	bar	12	
Teplota paliva	max. °C	50	
Ventilátor	typ	odstředivý s dopředu zahnutými lopatkami	
Teplota vzduchu	max. °C	60	
Elektrické napájení	Ph/Hz/V	1/50-60/220-230±10 %	
Napájení v ovl. obvodu	Ph/Hz/V	1/50-60/220-230±10 %	
Automatika	Typ	RMO	
Elektrický příkon	kW	0,6	
Příkon v ovl. obvodu	kW	0,3	
Krytí	IP	40	
Příkon motoru	kW	0,3	
Jmen. proud motoru	A	2,4	
Start. proud motoru	A	10	
EI. krytí motoru ventilátoru	IP	54	
Zapalovací transformátor	V1 - V2	230V-2x12 kV	
	I1 - I2	0,2 A - 30 mA	
Provoz		přerušovaný (min. 1 zastavení každých 24 hod.)	
Akustický tlak	dBA	70	
Akustický výkon	W	--	
CO emise	mg/kWh	< 40	
Stupeň kouřového indikátoru	Nº Bach.	< 1	
CxHy emise	mg/kWh	< 10 (po prvních 20 s)	
NOx emise	mg/kWh	< 185	
Předpis		73/23 (2006/95)-89/336 (2004/108)-98/37 - 92/42 EC	
Normy		EN 267	
Certifikace		CE-00360383/07	

Pracovní podmínky:

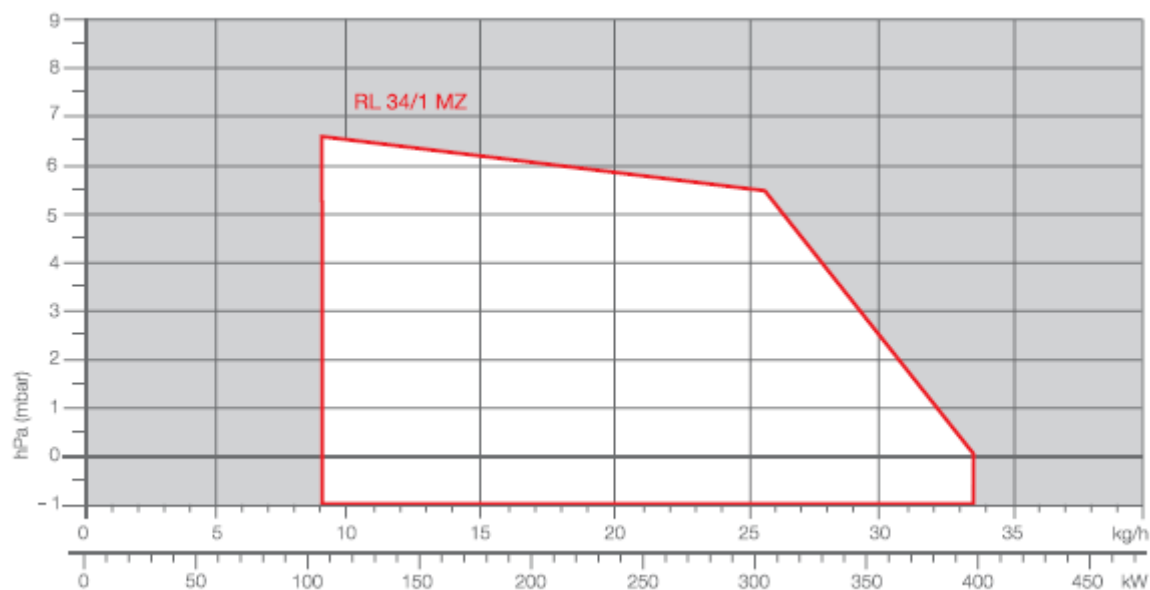
Teplota: 20°C

Tlak: 1013,5 mbar

Nadmořská výška: 0 m n.m.

Hluk měřen ve vzdálenosti 1 m.

PROVOZNÍ ROZSAH



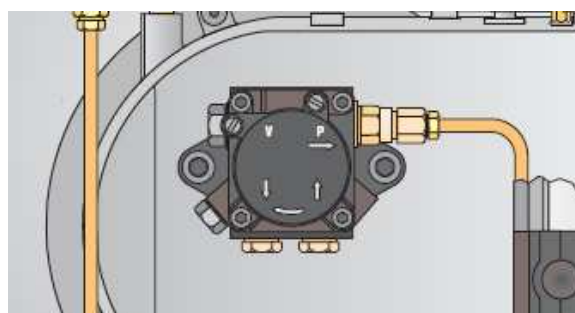
Efektivní provozní pole

Zkušební podmínky dle EN 267: teplota: 20°C; tlak: 1013,5 mbar; nadmořská výška: 0 m n.m.

PŘÍVOD PALIVA

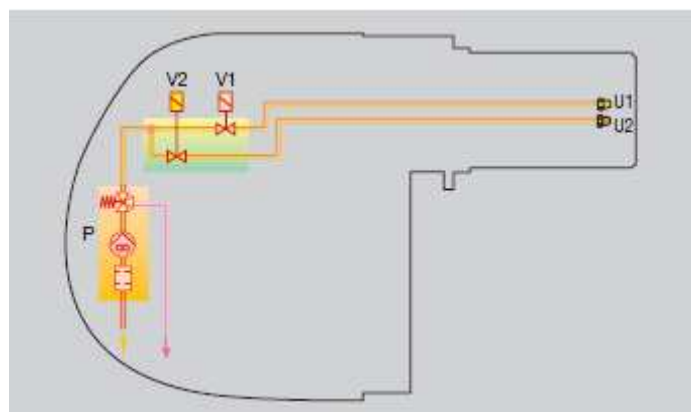
Hydraulický obvod

Hořáky jsou na olejovém vedení opatřeny čerpadlem a dvěma přívodními ventily. Čerpadlo nevyžaduje kalibraci, z továrny přednastaveno na 12 bar. V případě potřeby lze tlak změnit, a to pomocí regulátoru na čerpadle. Přívodní ventily řídí palivový průtok od spuštění hořáku po provozní fázi. Při startu po fázi provětrávání dochází k otevření prvního přívodního ventilu, palivo je vstřikováno skrz první trysku a při kontaktu s jiskrou dochází k jeho vzplanutí. Poté se otevírá druhý ventil a palivo je vstřikováno skrz obě trysky.



Čerpadlo na hořáku RL 34/1 MZ

Schéma hydrauliky hořáku RL 34/1 MZ



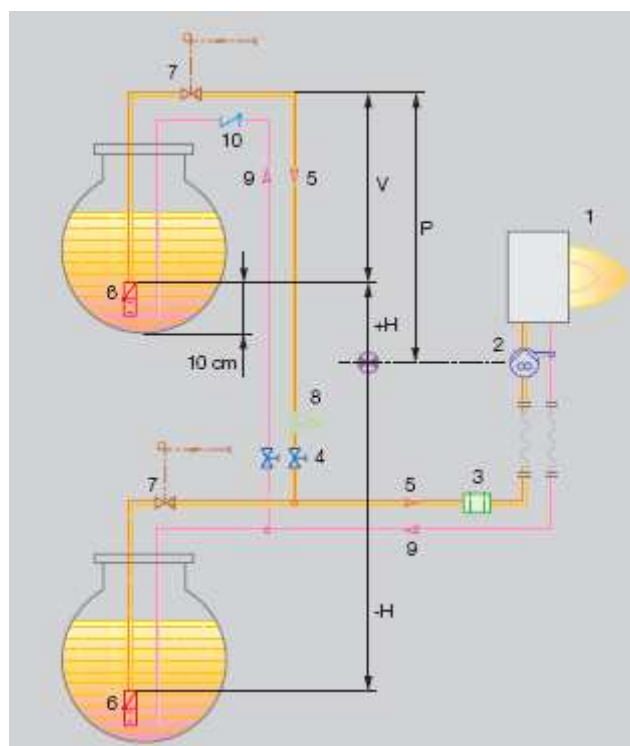
P	Čerpadlo s filtrem a tlakovým regulátorem
V1	Jednostupňový ventil
V2	Dvoustupňový ventil
U1	Tryska 1.st.
U2	Tryska 2.st.

Výběr přívodního palivového vedení

Přívod paliva musí být doplněn o bezpečnostní zařízení, která jsou vyžadována místními nařízeními. Následující tabulka obsahuje výběr průměrů potrubí pro různé typy hořáků v závislosti na rozdílu ve výšce mezi hořákem a nádrží a vzdáleností mezi nimi.

Maximální vhodná délka potrubí			
Model	RL 34/1 MZ		
Průměr potrubí	Ø10mm	Ø12mm	Ø14mm
+H, -H (m)	L _{max} (m)	L _{max} (m)	L _{max} (m)
+4,0	63	144	150
+3,0	55	127	150
+2,0	48	111	150
+1,5	44	102	150
+1,0	40	94	150
+0,5	37	86	150
0	33	78	150
- 0,5	29	70	133
- 1,0	25	82	118
- 1,5	21	63	103
- 2,0	17	45	88
- 3,0	10	29	58
- 4,0	4	12	28

H	Rozdíl výšek
Ø	Vnitřní průměr potrubí
P	Výška ≤ 10 m
V	Výška ≤ 4 m
1	Hořák
2	Čerpadlo
3	Filtr
4	Zavírací elmg. ventil
5	Sací potrubí
6	Spodní ventil
7	Ruční zavírací ventil na dálkové ovládání (povinný v Itálii)
8	Homologovaný uzavírací elmg. ventil (povinný v Itálii)
9	Zpětné potrubí
10	Zpětný ventil



VENTILACE

Ventilační obvod se navzdory vysoké účinnosti vyznačuje nízkou hlučností. Model RL 34/1 MZ se vyznačuje novou strukturou, které je docíleno díky inovované technologii výroby, založené na využití polyamidového materiálu na bázi vyztuženého laminátu. Tento materiál se oproti tradičně používanému hliníku vyznačuje lepšími tepelnými a mechanickými vlastnostmi. Mezi další výhody jeho použití se řadí zejména možnost zmenšení rozměrů a snížení hmotnosti. Pro udržení správné teploty vnitřních součástí hořáku při všech provozních podmínkách byl vyvinut nový způsob chlazení HCS (Housing Cooling system). Mezi přední základnou hořáku a čelní vyztužující ocelovou deskou byla vytvořena vzduchová kapsa, která zajišťuje tepelnou izolaci a brání zpětnému průchodu odraženého tepla od kotle. Ve vzduchové kapse je aktivováno proudění vzduchu, díky kterému je dosaženo aktivního chlazení a zároveň je zabráněno přenosu tepla k elektrickým součástem.



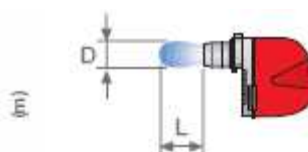
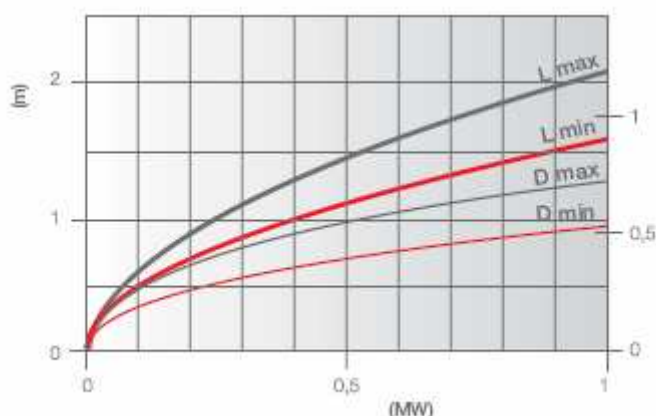
Příklad HCS

SPALOVACÍ HLAVA

Pro modely řady RL/1 je možné zvolit délku spalovací hlavy. Výběr závisí na tloušťce přední stěny typu kotle. V závislosti na typu generátoru je nutné zkontrolovat správný průchod hlavy do spalovací komory. Vnitřní geometrii spalovací hlavy lze pomocí šroubu u příruby přizpůsobit maximálnímu jmenovitému výkonu hořáku.

Příklad
spalovací hlavy

Rozměry plamene

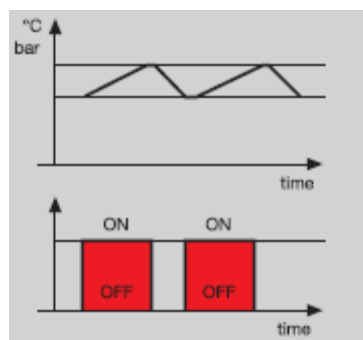


Příklad
Tepelný výkon = 500 kW
L (m) = 1,3 m
D = 0,45 m

NASTAVENÍ

Provozní režim hořáku

Modelová řada RL/1 se vyznačuje jednostupňovým provozem. Hořák se při jednostupňovém nastavení postupně přizpůsobuje výkonu na požadované úrovni, a to přepínáním mezi fázemi zapnuto-vypnuto (viz obr. A).



Obr. A

Hořáky řady RL/1 jsou opatřeny řídicím panelem s mikroprocesorem, který monitoruje přerušovaný provoz. Uvedení zařízení do provozu a údržbu usnadňují následující dva hlavní prvky:



Vypínací tlačítko je hlavním provozním prvkem pro resetování hořáku a pro aktivaci / deaktivaci diagnostických funkcí.



Vícebarevná LED dioda je hlavním indikačním prvkem pro vizuální diagnostiku a diagnostiku pomocí propojení.

Oba prvky jsou umístěny pod průhledným krytem, jak je vidět níže.



Existují dvě možnosti diagnostiky: diagnostika provozu a poruchy.

- vizuální diagnostika:



- diagnostika pomocí propojení:
- využití adaptéru pro připojení PC s odpovídajícím softwarem nebo analyzátoru kouřových spalin



Indikace provozu

V následující tabulce jsou ve formě barevných kódů zachyceny nejrůznější stavy normálního provozu. Diagnostiku pomocí propojovacího adaptéru lze aktivovat stisknutím vypínacího tlačítka na dobu delší než 3 s.

Stav provozu

Pohotovostní	● ● ● ● ● ● ● ●
Prozdušňování	● ● ● ● ● ● ● ●
Zapálení	● ● ● ● ● ● ● ●
Plamen OK	● ● ● ● ● ● ● ●
Nedostatečný plamen	● ● ● ● ● ● ● ●
Podpětí, zabudovaná pojistka	● ● ● ● ● ● ● ●
Chyba, alarm	● ● ● ● ● ● ● ●
Simulace plamene	● ● ● ● ● ● ● ●

Diagnostika poruch

Po vypnutí se rozsvítí červené signální světlo. V tomto stavu lze stisknutím resetovacího tlačítka na dobu delší než 3s aktivovat vizuální diagnostiku poruch. Diagnostiku pomocí propojení (s adaptérem) lze rovněž aktivovat opakovaným stisknutím vypínacího tlačítka na více než 3 s.

Blikání červené LED diody:

(např. signál se třemi bliknutím i- vadný monitor tlaku vzduchu)

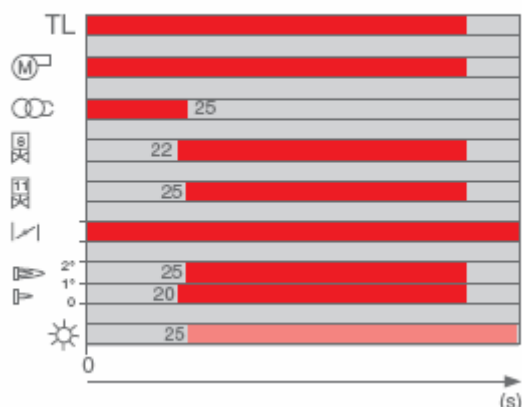


Tabulka chybových kódů

Pravděpodobná příčina	Blikání
Na konci bezpečnostní doby nenaskočí plamen: - vadný nebo znečištěný ventil - vadný nebo znečištěný detektor plamene - špatné nastavení hořáku, není palivo - vadné zapalovací zařízení	● ● 2 x
Vadný monitor tlaku vzduchu	● ● ● 3 x
Nenáležitý oheň nebo simulace plamene při startu hořáku	● ● ● ● 4 x
Ztráta plamene během provozu: - vadný nebo znečištěný palivový ventil - vadný nebo znečištěný detektor plamene - špatné nastavení hořáku	● ● ● ● ● ● ● 7x
Chybné zapojení nebo vnitřní porucha	● ● ● ● ● ● ● ● ● ● 10x

Startovní cyklus hořáku

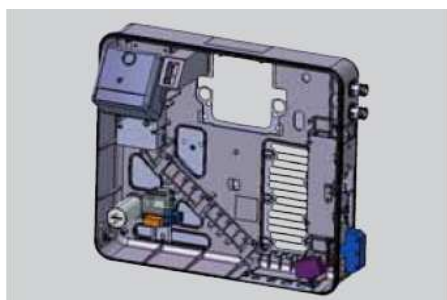
RL 34/1 MZ



0"	Hořák zahajuje cyklus zapálení: motor a transformátor jsou napájeni; provzdušňování začíná.
22 - 28 s	Přívodní ventil 1.st. otvírá, zapálení paliva.
5 s po zapálení	Zapalovací transformátor vypíná. Přívodní ventil 2.st. otvírá. Provozní plamen.

ELEKTRICKÉ ZAPOJENÍ

Hořáky modelové řady RL/1 mají snadno přístupný řídicí panel pro provedení el. zapojení. Model RL 34/1 MZ se vyznačuje velmi přehledným uspořádáním, které výrazně usnadňuje a urychluje uvedení zařízení do provozu a jeho následnou údržbu. El. zapojení jsou řešena systémem zásuvek a zástrček, které jsou přístupné z vnější strany krytu. Diagramy pro el. zapojení jsou obsaženy v instruktážní příručce k hořáku. El. zapojení musí být provedeno kvalifikovaným odborným personálem dle příslušných místních předpisů.



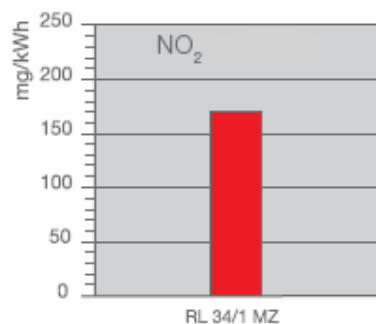
Systém el. zapojení

Následující tabulka obsahuje typy pojistek a vedení.

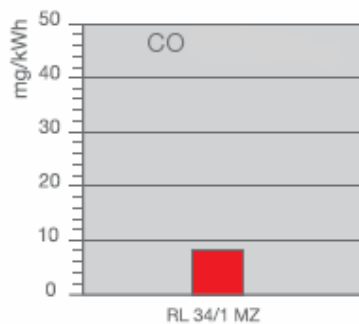
Model	RL 34/1 MZ
	230V
F	A T6
L	mm ² 1,5

F= pojistka; L= vedení; V= el. napájení

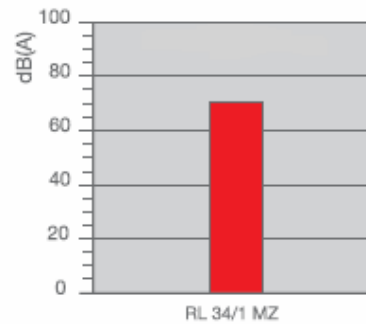
EMISE

NO₂

CO



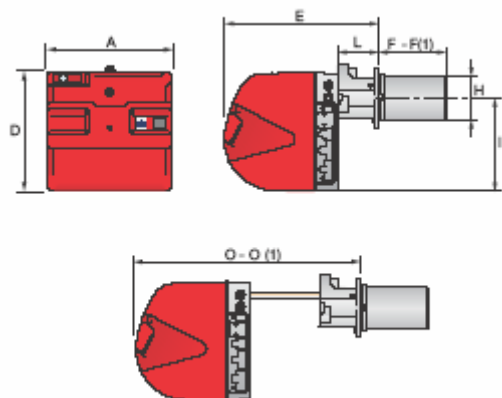
Hlučnost



Emise se měří při max. výkonu dle EN267. Emise NO_x modelu RL 34/1 MZ odpovídají třídě 2 dle EN 267.

CELKOVÉ ROZMĚRY

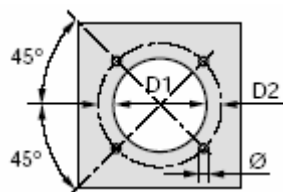
Hořák



Model	A	D	E	F-F(1)	H	I	L	O-O(1)
RL 34/1 MZ	442	422	508	216-351	140	305	138	780-915

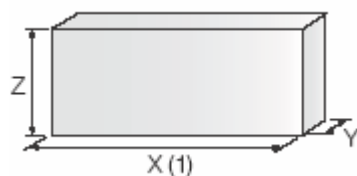
(1) Rozměry prodloužené spalovací hlavy

Hořák - příruba ke kotli



Model	D1	D2	Ø
RL 34/1 MZ	160	224	M8

Balení



Model	X(1)	Y	Z	kg
RL 34/1 MZ	1000	485	500	32

(1) Rozměry prodloužené spalovací hlavy

INSTALACE

Instalace, spuštění a údržba musí být prováděna kvalifikovaným personálem. Všechny operace je nutné provádět dle pokynů v technické příručce, která je dodávána spolu s hořákem.



Nastavení hořáku

- ▶ Všechny hořáky jsou opatřeny posuvnými tyčemi, které usnadňují instalaci a údržbu.
- ▶ Nejprve vyvrtejte desku kotle, použijte přitom dodané těsnění jako podložku, demontujte trysku z hořáku a připevněte ji ke kotli.
- ▶ Nastavte spalovací hlavu.
- ▶ Připevněte zpět kryt hořáku k posuvným tyčím.
- ▶ Namontujte trysku vybranou na základě maximálního výkonu kotle a diagramů v instruktážní příručce k hořáku.
- ▶ Zkontrolujte pozici elektrod.
- ▶ Zavřete hořák, přisuňte jej k přírubě, udržujte jej mírně přizvednutý, aby se deska stability plamene neotírala o trysku.

Hydraulické a elektrické zapojení a spuštění

- ▶ Hořáky slouží pro připojení k dvoupotrubnímu palivovému vedení.
- ▶ Pomocí dodaných vsuvek připojte konce ohebných potrubí k sacímu a vratnému potrubí.
- ▶ Dle diagramů proveďte elektrická zapojení k hořáku.
- ▶ Naplňte čerpadlo.
- ▶ Při spuštění zkontrolujte:
 - Tlak čerpadla (maximum a minimum)
 - Kvalitu spalování, pokud jde o nespálené látky a zbytkový vzduch.

PŘÍSLUŠENSTVÍ HOŘÁKU

Trysky

Trysky se vybírají na základě maximálního požadovaného výkonu paliva. Charakteristiky doporučených trysek jsou uvedeny v tabulce níže.

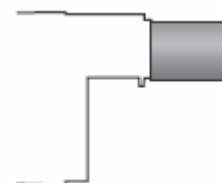
Trysky		
GPH	Jmenovitý výkon [kg/h] při 12 [bar]	Kód
1,0	4,5	3042077
1,25	5,2	3042096
1,5	6,3	3042107
1,75	7,3	3042110
2,0	8,4	3042126
2,5	10,5	3042140
3,0	12,6	3042158
3,5	14,7	3042162
4,0	16,7	3042172



Prodloužená hlava

Standardní hlavy lze pomocí speciálního dílu přeměnit v prodlouženou verzi. V tabulce níže jsou uvedeny dostupné díly pro různé hořáky včetně udání původních a prodloužených délek.

Prodloužené spalovací hlavy			
Hořák	Délka standardní hlavy	Délka prodloužené hlavy	Kód
RL 34/1 MZ	216	351	3010426



Mezikus

Pomocí mezikusu je možné upravit rozměry hlavy hořáku pro zajištění správného průchodu hlavy do spalovací komory.

Mezikus		
Hořák	Tloušťka	Kód
RL 34/1 MZ	90	3010095



Tlumič hluku

Pro výraznější snížení hlučnosti slouží tlumič.

Tlumič hluku			
Hořák	Typ	Průměrné snížení hlučnosti [dB(A)]	Kód
RL 34/1 MZ	C1/3	10	3010403



Odplyňovací jednotka

U jednopotrubních systémů se v oleji může objevit vzduch, který pochází buď ze samotného oleje, nebo se do oleje dostává v důsledku podtlaku nebo chybného těsnění. Odplyňovací jednotka umístěná vedle hořáku může vyřešit tento problém. Dostupné jsou dvě verze - bez filtru a s filtrem.

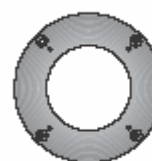
Odplyňovací jednotka		
Hořák	Odplyňovací jednotka s filtrem Kód	Odplyňovací jednotka bez filtru Kód
RL 34/1 MZ	3010055	3010054



Spojovací příruba

Spojovací příruba se využívá tehdy, má-li hořákový otvor na kotli příliš velký průměr.

Spojovací příruba	
Hořák	Kód
RL 34/1 MZ	3010138



Adaptér k PC

Adaptér pro připojení panelu kontroly plamene k počítači je k dostání spolu s odpovídajícím softwarem a umožňuje přenos informací o provozu, signálech poruchy a dalších charakteristikách.

Adaptér k PC	
Hořák	Kód
RL 34/1 MZ	3002719



Přerušovač zemního spojení

Přerušovač zemního spojení slouží jako bezpečnostní zařízení při případné poruše el. systému.

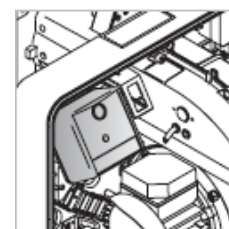
Přerušovač zemního spojení	
Hořák	Kód
RL 34/1 MZ	3010448



Následná ventilace

Speciální díl umožňuje následnou ventilaci po dobu 20 s.

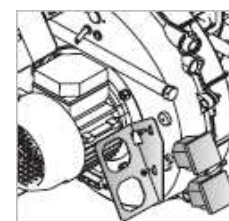
Následná ventilace	
Hořák	Kód
RL 34/1 MZ	3010453



Čítač hodin

Čítač hodin měří provozní dobu hořáku.

Čítač hodin	
Hořák	Kód
RL 34/1 MZ	3010450



SPECIFIKACE**Označení modelové řady****Řada: R**

Palivo:

S	Zemní plyn
L	Lehký olej
LS	Lehký olej/ metan
N	Těžký olej

Velikost:

Nastavení:	/1	Jednostupňové
	...	Dvoustupňové
	/M	Modulované

Emise: ...	Třída 1 EN267 - EN676MZ
MZ	Třída 2 EN267 - EN676
BLU	Třída 3 EN267 - EN676
	Třída 1 EN267
MX	Třída 3 EN676

Hlava:	TC	Standardní hlava
	TL	Prodloužená hlava

Diagnostika:	LP	Led panel
	ST	Stavový panel

Systém kontroly plamene:	FS1	Standardní (1 zastavení každých 24 hod.)
	FS2	Nepřetržitý provoz (1 zastavení každých 72 hod.)

El. napájení	1/230/50	1/230V/50Hz
	1/220-230/50-60	1/220-230V/50-60 Hz
	3/230/50	3/230V/50Hz
	3/400/50	3N/400V/50Hz
	3/230-400/50	3/230V/50Hz- 3N/400V/50Hz
	3/220/60	3/220V/60Hz
	3/380/60	3N/380V/60Hz
	3/220-380/60	3/220/60Hz - 3N/380V/60Hz

Pomocné napájení	230/50-60	230V/50-60Hz
	220-230/50-60	220-230V/50-60Hz
	110/50-60	110V/50-60Hz

ID: Diferenční spínač

R L 34 /1 MZ TC FS1 1/230/50 230/50-60
Základní označení

*Rozšířené označení***Seznam dostupných modelů**

RL 34/1 MZ	TC	FS1	1/220-230/50-60	220-230/50-60
RL 34/1 MZ	TL	FS1	1/220-230/50-60	220-230/50-60

Specifikace hořáku

Monoblokový tlakový olejový hořák, plně automatický, s jednostupňovým provozem, se skládá z:

- obvod sání vzduchu
- ventilátor s dopředu zahnutými lopatkami, vysokým výkonem, nízkou hlučností
- vzduchová klapka pro nastavení vzduchu
- motor, 2800 otáček/min., jednofázový, 220-230V a 50-60Hz
- spalovací hlava opatřená:
 - kovovým kuželem z nerezavějící oceli odolné proti vysokým teplotám
 - zapalovacími elektrodami
 - diskem stability plamene
- kontrolní bod tlaku ventilátoru
- čerpadlo pro dodávku paliva opatřené:
 - filtrem
 - manostatem tlaku
 - příslušenstvím pro připojení manometru a vakuometru
 - vnitřním obtokem pro přípravu jednopotrubní instalace
- dvojitý olejový ventil na výstupním obvodu
- fotobuňka pro detekci plamene
- panel kontroly plamene
- panel kontroly plamene na bázi mikroprocesoru s diagnostickými funkcemi
- zásuvky a zástrčky pro el.zapojení, přístupné z vnější strany krytu
- inspekční okénko plamene
- posuvné tyče pro usnadnění instalace a údržby
- ochranný filtr proti radiové interferenci
- úroveň el. ochrany IP 40

Směrnice EU

- směrnice 89/336/EEC (elektromagnetická kompatibilita)
- směrnice 73/23/EEC (nízké napětí)
- směrnice 98/37/EEC (stroje)
- směrnice 92/42/EEC (účinnost)
- EN 267 (hořáky na kapalné palivo)

Standardní vybavení

- 2 ohebná potrubí pro připojení přívodního potrubí lehkého oleje
- 2 těsnění pro ohebná potrubí
- 2 vsuvky do potrubí pro připojení čerpadla
- tepelná vložka
- 4 šrouby pro připojení příruby hořáku ke kotli
- 2 prodloužení kluzných tyčí (pro modely v prodloužené verzi)
- 7-kolíková zástrčka pro el. zapojení
- instruktážní příručka pro instalaci, montáž a údržbu
- katalog náhradních dílů

Samostatně objednávaná příslušenství

- trysky
- prodloužená spalovací hlava
- mezikus
- tlumič hluku
- odplyňovací jednotka
- spojovací příruba
- PC adaptér
- přerušovač zemního spojení
- následná ventilace
- čítač hodin