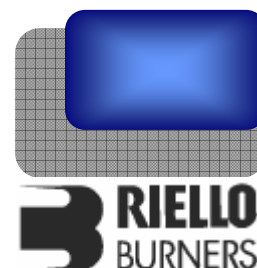




Vladislav Šlitr - GFE
 Provozovna:
 Obránců Míru 132,
 503 02 Předměřice n.L.
 Tel: 495 581 864, Fax: 495 582 045

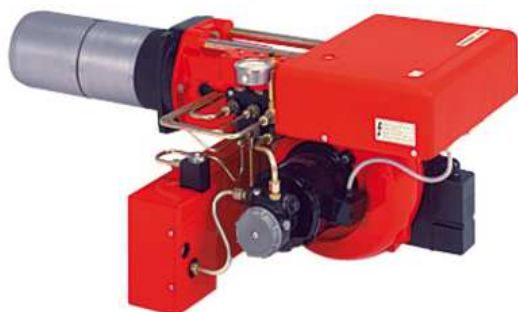


Autorizovaný dovozce pro Českou a Slovenskou republiku

Dvoustupňové hořáky na těžký topný olej

ŘADA PRESS N

▶ PRESS 30 N	85/171 ÷ 342 kW
▶ PRESS 45 N	114/205 ÷ 513 kW
▶ PRESS 60 N	171/342 ÷ 684 kW
▶ PRESS 100 N	285/490 ÷ 1140 kW



Modelová řada PRESS N zahrnuje čtyři modely hořáků na těžký topný olej o výkonovém rozsahu od 85 do 1140 kW. Hořáky jsou určeny zejména k použití na civilních instalacích středních rozměrů, jako jsou například rezidenční čtvrti, nebo na průmyslových aplikacích. Regulace výkonu je dvoustupňová. Servomotor automaticky reguluje otevírání vzduchové klapky, aby byl při obou stupních zajištěn správný přívod vzduchu..

Spalovací hlavu lze nastavit na základě požadovaného výkonu. Každý model je možno dodat ve dvou variantách délek spalovacího ústí na základě konkrétních požadavků dané aplikace. Kompaktní konstrukce, promyšlený systém přístupu ke spalovacímu ústí pomocí kluzných tyčí snižuje nároky na prostor po stranách hořáku a zjednodušuje údržbu a servis.

V základní verzi hořáky používají těžký olej o viskozitě 7°. Elektrický přehříváč umožňuje použití dalších olejů o vyšší viskozitě. Hořáky jsou určeny pro palivo až do viskozity 390 mm²/s (cSt) při 50 °C.

OBSAH

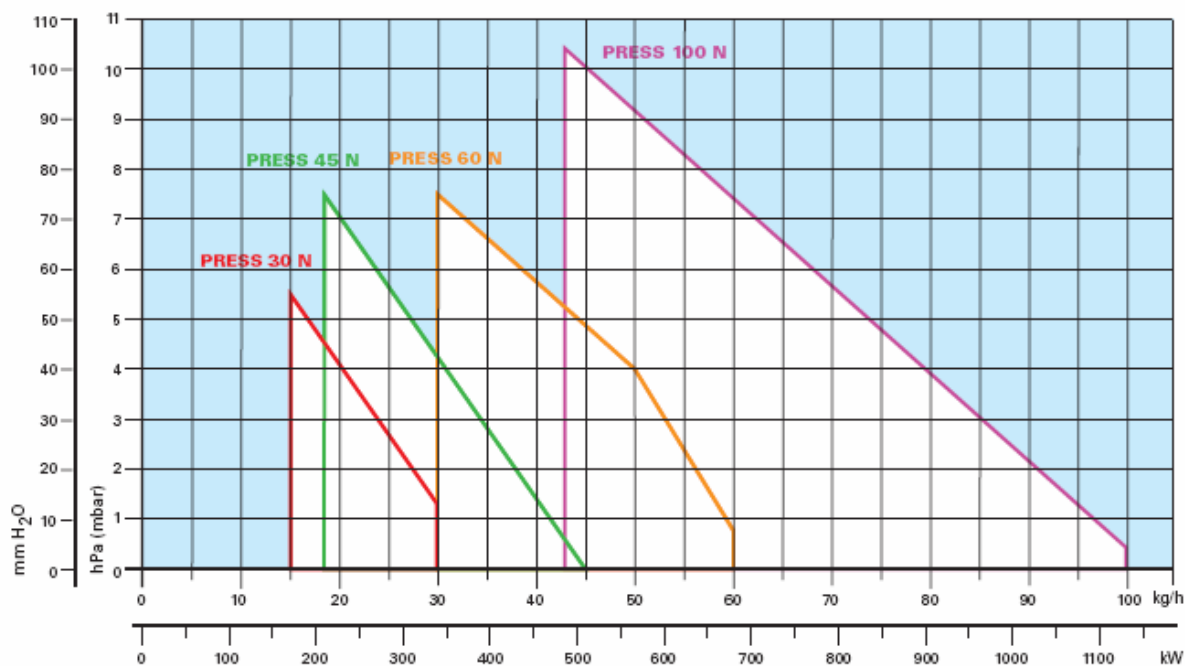
TECHNICKÁ DATA	3
VÝKONOVÝ ROZSAH.....	4
PŘÍVOD PALIVA	5
Přívodní palivové vedení.....	6
VENTILACE.....	7
SPALOVACÍ HLAVA	7
PROVOZ	8
Provozní režim hořáku	8
Startovní cyklus hořáku.....	10
EMISE	12
CELKOVÉ ROZMĚRY.....	13
INSTALACE.....	14
PŘÍSLUŠENSTVÍ HOŘÁKU	15
Trysky	15
Mezipříruba	15
Tlumič hluku.....	16
Samočisticí filtr.....	16
Termostatický ohřívač.....	16
Těžký topný olej	16
Olejový filtr	16
Termostaty	17
PC adaptér.....	17
SPECIFIKACE.....	18
Označení modelové řady	18
Dostupné modely	18
Specifikace hořáku.....	19

TECHNICKÁ DATA

Model		PRESS 30 N	PRESS 45 N	PRESS 60 N	PRESS 100 N
Typ nastavení		dvoustupňový			
Modulační poměr při max. výkonu		2 : 1			
Servomotor	Typ	LKS 210			
	Doba chodu	s			
Tepelný výkon	kW	85/171÷342	114/205÷513	171/342÷684	285/490÷1140
	Mcal/h	73/147÷294	98/176÷441	147/294÷588	245/421÷980
	Kg/h	7,5/15÷30	10/18÷45	15/30÷60	25/43÷100
Provozní teplota	°C	0/40			
Výhřevnost těžkých olejů	kWh/kg	11,4			
	Kcal/kg	9800			
Viskozita při 20°C	mm ² /s (cSt)	50 (150 u těžkých olejů)		50 (500 u těžkých olejů)	
Čerpadlo	typ	D67		E4	E6
	Výkon	kg/h	65 (20 bar)	110 (20 bar)	200 (20 bar)
Tlak	bar	20			
Teplota paliva	max. °C	140			
Přehříváč paliva		ano			
Ventilátor	Typ	odstředivý s dopředu zahnutými lopatkami			
Teplota vzduchu	max. °C	60			
Elektrické napájení	Ph/Hz/V	1/50/230~(±10%)	3N/50/400~(±10%) nebo 3/50/230~(±10%)		
Pomocné napájení	Ph/Hz/V	1/50/230~(±10%)			
Automatika	Typ	RMO			
Elektrický příkon	kW	3,5	3,7	5,5	9,0
Příkon v ovl. obvodu	kW	0,33	0,45	0,5	0,5
Příkon ohřívače	kW	2,8	2,8	4,2	7
Krytí	IP	40			
Příkon motoru čerpadla	kW	--			
Jmen.proud motoru čerpadla	A	--			
Start. proud motoru čerpadla	A	--			
Krytí motoru čerpadla	IP	--			
Proud motoru ventilátoru	kW	0,37	0,45	0,75	1,5
Jmen. proud motoru ventilátoru	A	2,9	1,9 - 1,1	2,9 - 1,7	6 - 3,5
Start. proud motoru ventilátoru	A	9,5	9,5 - 5,5	14 - 8	28 - 16
Krytí motoru ventilátoru	IP	54			
Zapalovací transformátor	typ	--			
	V1 - V2	230 V - 2x6,5 kV			
	I1 - I2	2 A - 35 mA			
Provoz		přerušovaný (min. jedno zastavení každých 24 h)			
Akustický tlak	dBA	75	78	81	83
Akustický výkon	W	--			
CO emise	mg/kWh	< 50			
Stupeň kouřového indikátoru	N° Bach.	< 5			
C _x H _y emise	mg/kWh	--			
NO _x emise	mg/kWh	< 650			
Předpis		73/23 - 89/336 - 98/37 - 92/42 EEC			
Normy		EN 267			
certifikace		--			

Referenční podmínky: teplota 20°C; tlak 1013,5 mbar; nadmořská výška 100 m n.m.; hluk měřen ve vzdálenosti 1 m.

VÝKONOVÝ ROZSAH



Efektivní provozní pole

Zkušební podmínky dle EN 267:

Teplota: 20°C

Tlak: 1013,5 mbar

Nadmořská výška: 100 m n.m.

PŘÍVOD PALIVA

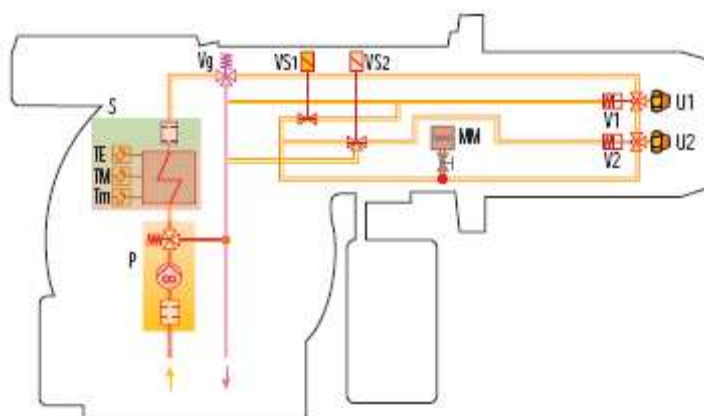
Hydraulický obvod

Hořáky jsou opatřeny předehřivačem oleje, regulačním ventilem a dvěma přívodními ventily umístěnými na olejovém potrubí mezi čerpadlem a tryskami. Olejový předehřivač je vybaven filtrem s teploměrem, regulačním termostatem pro nastavení teploty oleje a dvěma bezpečnostními termostaty pro kontrolu min. a max. teploty oleje. Řídicí zařízení reguluje na základě požadovaného výkonu otevírání přívodních olejových ventilů, umožňuje průchod oleje přes ventily a trysky, jejichž otevírání reguluje jehlový ventil. Vstupní tlak je řízen manostatem tlaku oleje. Pro předehřev těžkého oleje lze také použít speciálního příslušenství, které u hořáků modelové řady PRESS N dovoluje použití oleje o max. viskozitě 23^{°E} při 50^{°C} (PRESS 30N - 45N) nebo 50^{°E} při 50^{°C} (PRESS 60N - 100N)- viz P příslušenství hořáku.



Hydraulický obvod na PRESS N

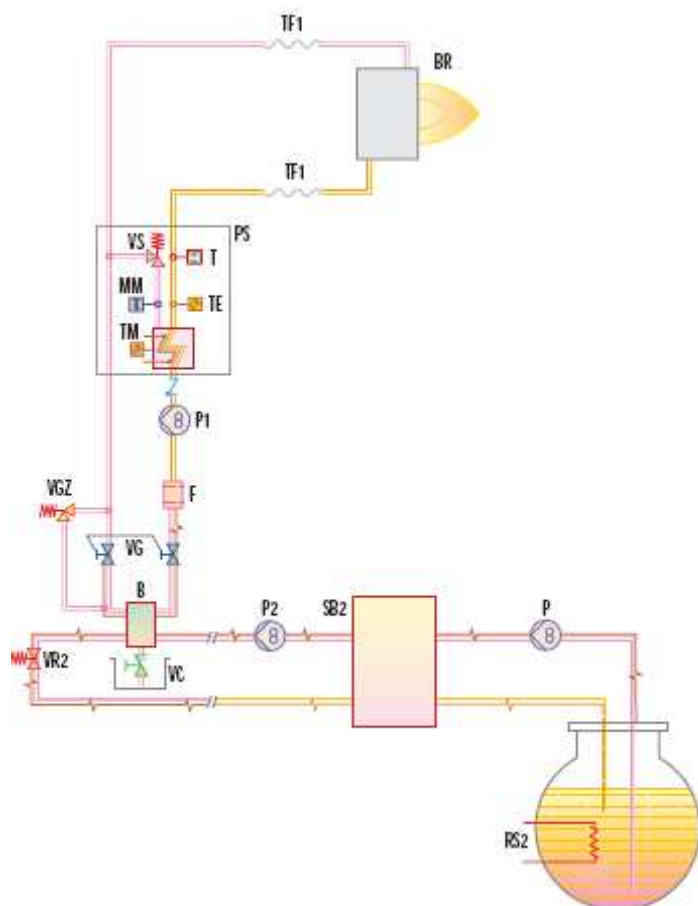
PRESS 30 N - 45 N - 60 N - 100 N



P	Čerpadlo s filtrem, ohřivačem a tlakovým regulátorem ve výstupním obvodu
S	Olejový předehřivač s filtrem, regulačními termostaty
TE	Regulátor teploty oleje
TM	Spínač max. teploty oleje
Tm	Spínač min. teploty oleje
Vg	Uzavírací ventil
VS1	Jednostupňový výtlačný ventil
VS2	Dvoustupňový výtlačný ventil
V1	Jednostupňový jehlový ventil trysky
V2	Dvoustupňový jehlový ventil trysky
U1	Tryska 1. stupně
U2	Tryska 2. stupně

Přívodní palivové vedení

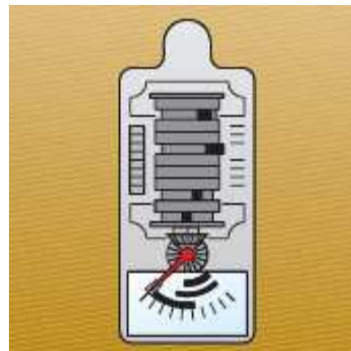
Přívod paliva musí být doplněn bezpečnostními zařízeními, která jsou vyžadována místními normami. Pro správný a bezproblémový průchod oleje potrubím, je nutné zajistit správné rozměry potrubí, jeho zabezpečení a ohřívání (elektrickým proudem, párou nebo teplou vodou).



RS2	Ohřivač nádrže
P	Čerpací jednotka s filtrem a ohřivačem
SB2	Provozní nádrž
P2	Čerpací jednotka s filtrem a ohřivačem
VR2	Olejový ventil
B	Plynový separátor
VGZ	Bezpečnostní ventil- obvod hořáku
P1	Čerpadlo s ohřivačem- obvod hořáku
PS	El. předehřivač
VS	Bezpečnostní ventil předehřivače
BR	Hořák
TF1	Pružné olejové vedení
T	Teploměr
TM	Spínač max. teploty oleje
TE	Regulační teplotní spínač
VC	Odvzdušňovací ventil
F	Olejový filtr

VENTILACE

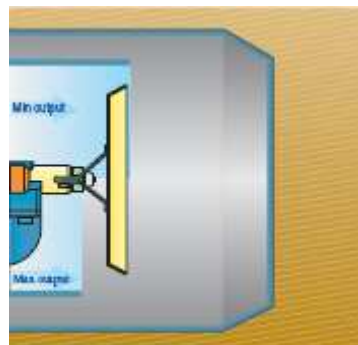
Ventilační obvod obsahuje odstředivý ventilátor s dopředu zalomenými lopatkami, který vytváří oblast vysokého tlaku při požadovaném přívodu vzduchu. Konstrukce modelů PRESS N je velice kompaktní, a to navzdory vysokému tlaku a výkonu. Servomotor automaticky reguluje otevírání vzduchové klapky.



Příklad servomotoru

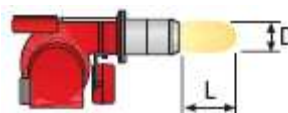
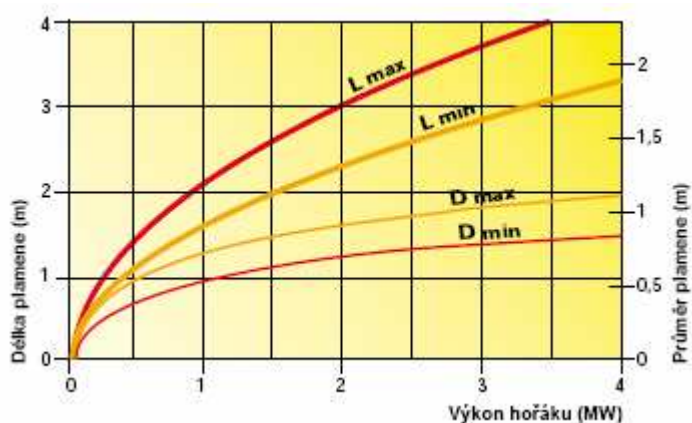
SPALOVACÍ HLAVA

U všech modelů je možné vybrat délku spalovací hlavy. Výběr závisí na tloušťce přední stěny a typu kotle. V závislosti na typu generátoru je nutné zkontrolovat správný průchod hlavy do spalovací komory. Vnitřní geometrii spalovací hlavy lze pomocí šroubu u příruby přizpůsobit maximálnímu jmenovitému výkonu hořáku. Následující diagram ukazuje rozměry plamene v závislosti na výkonu hořáku. V případě, že se rozměry spalovací komory výrazněji odchyľují od níže uvedených hodnot, je nutné provést podrobnou kontrolu.



Příklad spalovací hlavy

Rozměry plamene

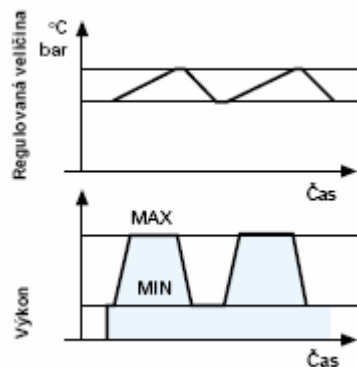


Příklad:
 Tepelný výkon hořáku = 2000 kW
 Délka plamene = 2,7 m (střední hodnota)
 Průměr plamene = 0,8 m

PROVOZ

Provozní režim hořáku

Hořáky modelové řady PRESS N se vyznačují dvoustupňovým provozem, při kterém sledují teplotní zatížení požadované systémem. Modulačního poměru 2:1 je dosaženo pomocí dvou trysek; vzduch je přizpůsoben pozicím servomotoru. Při dvoustupňovém provozu se hořák postupně přizpůsobuje požadovanému výkonu, a to střídáním dvou přednastavených úrovní (viz. obr. A).



Obr. A

Všechny hořáky řady PRESS N jsou opatřeny kontrolním panelem s mikroprocesorem, který monitoruje přerušovaný provoz. Uvedení zařízení do provozu a údržbu usnadňují následující dva hlavní prvky:



Vypínací tlačítko je hlavním provozním prvkem pro resetování hořáku a pro aktivaci / deaktivaci diagnostických funkcí.



Vícebarevná LED dioda je hlavním indikačním prvkem vizuální diagnostiky.

Oba prvky jsou umístěny pod průhledným krytem, jak je vidět níže.



Existují dvě možnosti diagnostiky: indikace provozu a poruchy.

Vizuální diagnostika:



Diagnostika pomocí propojovacího adaptéru: připojení PC s odpovídajícím softwarem nebo analyzátoru spalin



Indikace provozu

V následující tabulce jsou zachyceny nejrůznější stavy za normálního provozu, a to ve formě barevných kódů. Diagnostiku pomocí propojovacího adaptéru lze aktivovat stisknutím vypínacího tlačítka na dobu delší než 3 s.

Tabulka barevných kódů

Stav provozu

Pohotovostní	
Prozdušňování	
Zapálení	
Plamen OK	
Špatný plamen	
Podpětí, zabudovaná pojistka	
Chyba, alarm	
Simulace plamene	

Diagnostika poruch

Po vypnutí do poruchy svítí konstantě červené signální světlo. V tomto stavu lze stisknutím resetovacího tlačítka na dobu delší než 3 s aktivovat vizuální diagnostiku poruch. Diagnostika pomocí propojení se aktivuje opakovaným stisknutím tlačítka na dobu delší než 3 s.

Blikání červené LED diody v následujících sekvencích:

(např. signál se třemi bliknutími- vadný monitor tlaku vzduchu)

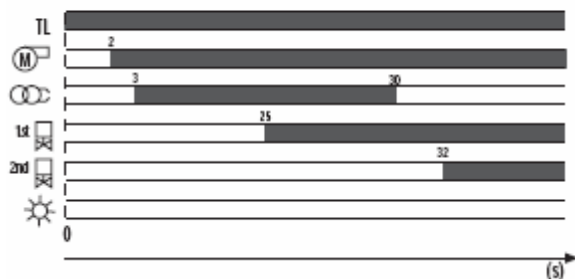


Tabulka chybových kódů

Pravděpodobná příčina	Blikání
Na konci bezpečnostní doby nenaskočí plamen: - vadný nebo znečištěný ventil - vadný nebo znečištěný detektor plamene - špatné nastavení hořáku, není palivo - vadné zapalovací zařízení	
Vadný monitor tlaku vzduchu	
Nepatříčné hoření nebo simulace plamene při startu hořáku	
Ztráta plamene během provozu: - vadný nebo znečištěný palivový ventil - vadný nebo znečištěný detektor plamene - špatné nastavení hořáku	
Chyba elektroinstalace nebo vnitřní chyba	

Startovní cyklus hořáku

PRESS 30 N - 45 N - 60 N - 100 N



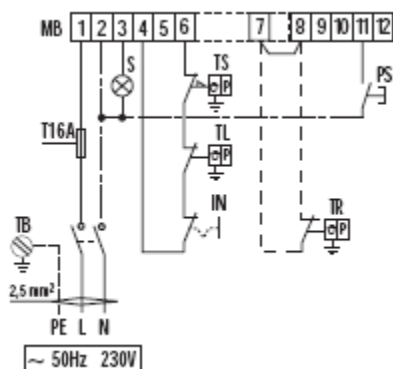
- 0 s Kontrolní zařízení TL zavírá.
- 2 s Motor startuje: provzdušňování.
- 3 s Transformátor napájen.
- 25 s Jednostupňový ventil otevřen, zapálení paliva.
- 30 s Zapalovací transformátor vypíná.
- 32 s Výkon lze zvýšit.

ELEKTRICKÉ ZAPOJENÍ

Elektrické zapojení musí být provedeno kvalifikovaným odborným personálem dle příslušných předpisů.

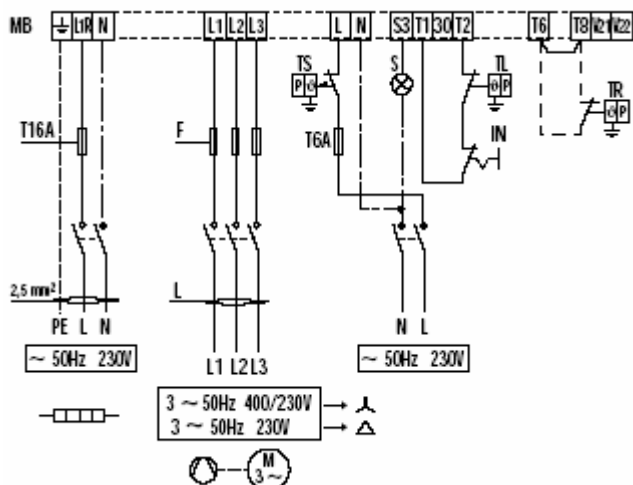
Dvoustupňový provoz

PRESS 30 N - jednofázové el. zapojení



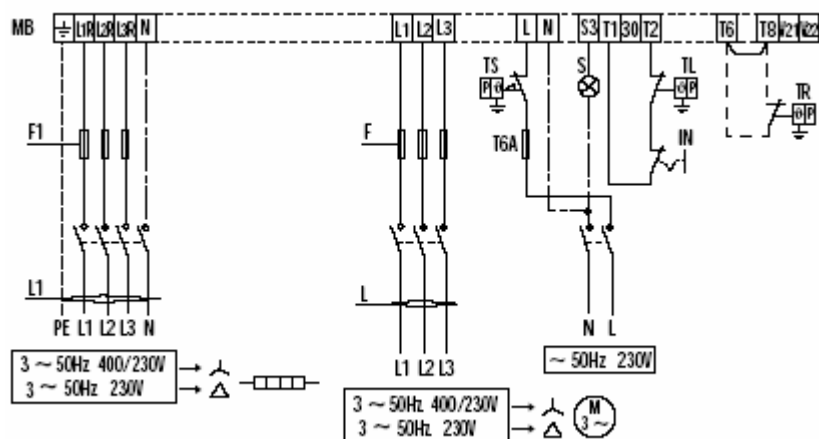
- MB** Svorkovnice hořáku
- TS** Bezpečnostní termostat
- S** Externí vypínací signál
- TL** Prahový termostat
- TR** Termostat nastavení plamene
- TB** Zemnění hořáku
- IN** Ruční spínač
- T16A** 16A pojistka
- PS** Resetovací tlačítko

PRESS 45 N – třífázové el. zapojení



- MB** Svorkovnice hořáku
- TS** Bezpečnostní termostat
- S** Externí vypínací signál
- TL** Prahový termostat
- TR** Termostat nastavení plamene
- TB** Uzemnění hořáku
- IN** Ruční spínač
- T16A** 16A pojistka
- PS** Resetovací tlačítko
- T6A** 6A Pojistka
- F** Pojistka
- L** Vedení

PRESS 60 N - 100 N – třífázové elektrické zapojení



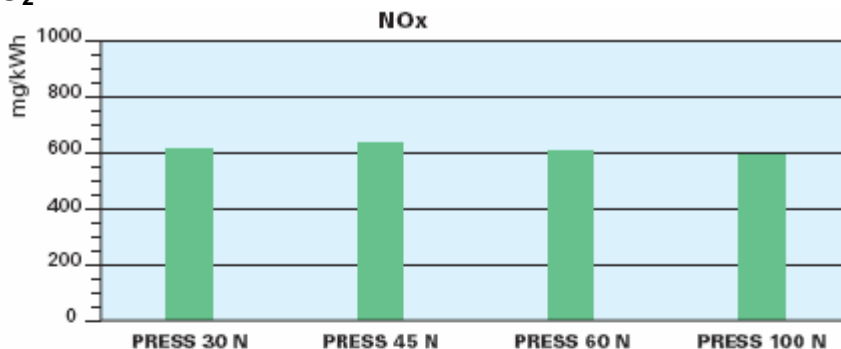
- MB** Svorkovnice hořáku
- TS** Bezpečnostní termostat
- S** Externí vypínací signál
- TL** Prahový termostat
- TR** Termostat nastavení plamene
- TB** Zemnění hořáku
- IN** Ruční spínač
- T16A** 16A pojistka
- PS** Resetovací tlačítko
- T6A** 6A Pojistka
- F-F1** Pojistka
- L-L1** Vedení

Následující tabulka obsahuje typy pojistek a vedení.

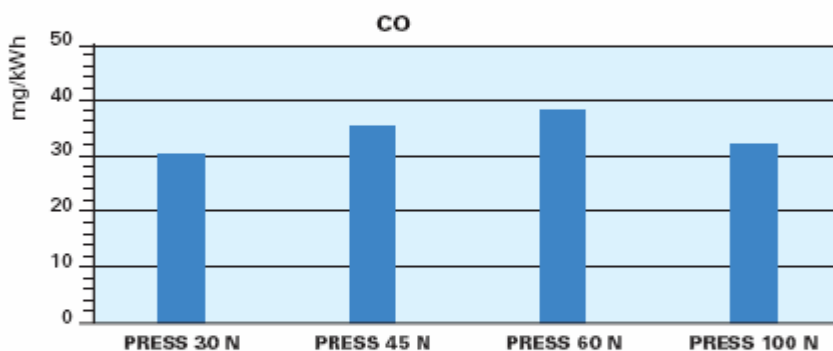
Model	PRESS 30 N	PRESS 45 N		PRESS 60 N		PRESS 100 N	
	230V	230V	400V	230V	400V	230V	400V
F A	T16	T10	T6	T10	T6	T16	T10
L mm²	2,5	1,5	1,5	1,5	1,5	1,5	1,5
F1 A	-	-	-	T16	T10	T25	T16
L1 mm²	-	-	-	4	2,5	6	4

EMISE

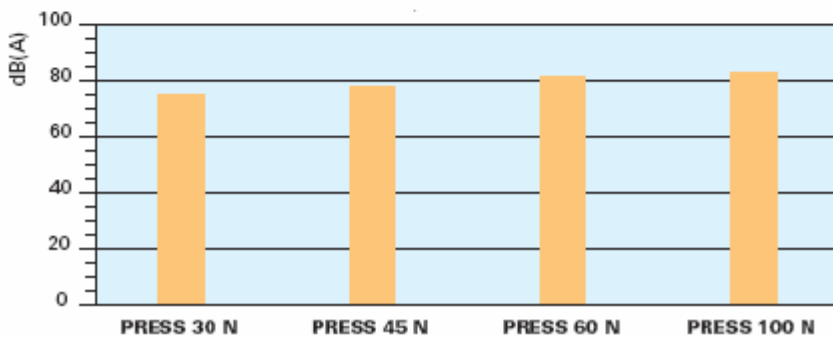
NO₂



CO



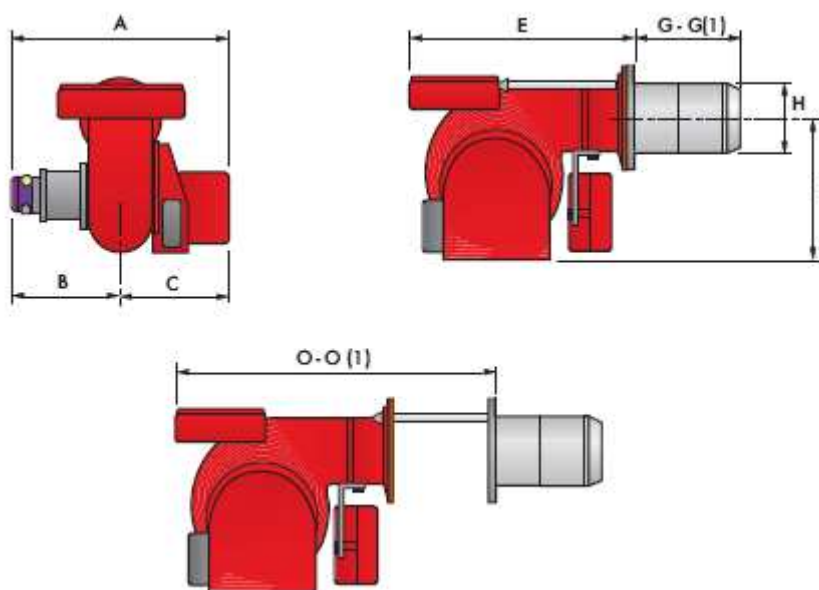
Hlučnost



Hodnoty emisí se měří u různých modelů při maximálním výkonu dle EN 267.

CELKOVÉ ROZMĚRY

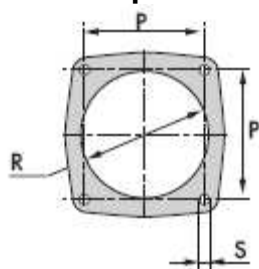
Hořák



Model	A	B	C	E	G - G(1)	H	I	O - O(1)
PRESS 30 N	625	335	290	625	185 - 320	161	305	905 - 1080
PRESS 45 N	625	335	290	625	235 - 370	161	305	925 - 1100
PRESS 60 N	625	335	290	660	245 - 400	172	335	940 - 1115
PRESS 100 N	625	335	290	710	250 - 410	195	370	1010 - 1195

(1) Délka u prodloužené hlavy.

Hořák - upevňovací příruba ke kotli

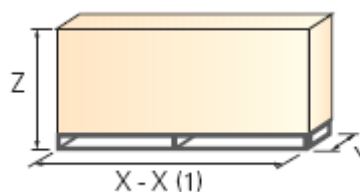


Model	P	R	S
PRESS 30 N	160	170	M10
PRESS 45 N	160	170	M10
PRESS 60 N	160	180	M10
PRESS 100 N	195	205	M12

Balení

Model	X-X(1)	Y	Z	kg
PRESS 30 N	880 - 1015	690	522	84
PRESS 45 N	880 - 1015	690	522	84
PRESS 60 N	925 - 1095	760	522	87
PRESS 100 N	985 - 1145	790	522	104

(1) Délka u prodloužené hlavy.



INSTALACE

Instalace, spuštění a údržba musí být prováděna kvalifikovaným personálem. Všechny operace se musí provádět dle pokynů v technické příručce, která je dodávána spolu s hořákem.

Nastavení hořáku

- ▶ Všechny hořáky jsou opatřeny posuvnými tyčemi, které usnadňují instalaci a údržbu.
- ▶ Provrtejte připevňovací desku kotle, použijte dodané těsnění jako podložku a připevňte přírubu ke kotli.
- ▶ Nastavte spalovací hlavu.
- ▶ Upevněte kryt hořáku zpět k posuvným tyčím.
- ▶ Instalujte trysku vybranou na základě maximálního výkonu kotle a diagramů v instruktážní příručce.
- ▶ Zkontrolujte pozici elektrod.
- ▶ Hořák zavřete a přisuňte jej k přírubě, udržujte jej mírně přizvednutý, aby se disk stability plamene neotíral o trysku.

Hydraulické zapojení a spuštění

- ▶ Hořáky jsou určeny k připojení k dvoupotrubnímu palivovému potrubí.
- ▶ Připojte konce ohebných potrubí k sacímu a vratnému potrubí.
- ▶ Proveďte el. zapojení dle diagramů.
- ▶ Spuštěním motoru naplňte čerpadlo.
- ▶ Při spuštění zkontrolujte:
 - tlakové čerpadlo a regulátor ventilů (max. a min.)
 - kvalitu spalování, pokud jde o nespálené látky a zbytkový vzduch.

PŘÍSLUŠENSTVÍ HOŘÁKU

Trysky

Trysky se objednávají samostatně. Následující tabulka obsahuje charakteristiky a kódy trysek.

Tryska typu F80 PL 45°			
Hořák	Jmenovitý výkon kg/h (*) při 20 bar	GPH	Kód
PRESS 30 N - 45 N	10,6	2	3043121
PRESS 30 N - 45 N	11,9	2,25	3043131
PRESS 30 N - 45 N -60 N	13,2	2,5	3043141
PRESS 45 N - 60 N	15,8	3	3043151
PRESS 45 N - 60 N - 100 N	18,5	3,5	3043161
PRESS 45 N - 60 N - 100 N	21,1	4	3043171
PRESS 60 N - 100 N	23,7	4,5	3043181
PRESS 60 N - 100 N	26,4	5	3043191
PRESS 100 N	29	5,5	3043201
PRESS 100 N	31,7	6	3043211
PRESS 100 N	34,3	6,5	3043221
PRESS 100 N	36,9	7	3043231
PRESS 100 N	39,6	7,5	3043241
PRESS 100 N	44,8	8,5	3043261



Tryska typu F80 PL 60°			
Hořák	Jmenovitý výkon kg/h (*) při 20 bar	GPH	Kód
PRESS 30 N	6,6	1,25	3041092
PRESS 30 N - 45 N	7,9	1,5	3041102
PRESS 30 N - 45 N	9,2	1,75	3041112
PRESS 30 N - 45 N	10,6	2	3043121
PRESS 30 N - 45 N	11,9	2,25	3043131
PRESS 30 N - 45 N -60 N	13,2	2,5	3043141
PRESS 45 N - 60 N	15,8	3	3043151
PRESS 45 N - 60 N - 100 N	18,5	3,5	3043161
PRESS 45 N - 60 N - 100 N	21,1	4	3043171
PRESS 60 N - 100 N	23,7	4,5	3043181
PRESS 60 N - 100 N	26,4	5	3043191
PRESS 100 N	29	5,5	3043201
PRESS 100 N	31,7	6	3043211
PRESS 100 N	34,3	6,5	3043221
PRESS 100 N	36,9	7	3043231
PRESS 100 N	39,6	7,5	3043241
PRESS 100 N	44,8	8,5	3043261

Mezipříruba

K úpravě rozměrů hlavy hořáku pro správný průchod do spalovací komory slouží mezipříruba.

Mezipříruba		
Hořák	Tloušťka mezipříruby (mm)	Kód
PRESS 30N-45N-60N	142	3000755
PRESS 10N	142	3000802



Tlumič hluku

Pro výraznější snížení hlučnosti slouží speciální příslušenství.

Tlumič hluku			
Hořák	Typ	Průměrné snížení hlučnosti dB(A)	Kód
PRESS 30N-45N-60N-100N	C1/3	10	3010403



Samočisticí filtr

Odstranění nečistot z oleje zajišťuje filtr, který je vybaven termostatickým ohřívacem oleje o viskozitě 50 °E a teplotě 50°C.

Samočisticí filtr	
Hořák	Kód
Ø = 1 50 °E - 50 °C	3000790



Termostatický ohříváč

Termostatický ohříváč	
Typ	Kód
Termostatický ohříváč 80 W	3010059

Těžký topný olej

Elektrické ohříváče umožňují na hořácích modelové řady PRESS N spalování oleje o max. viskozitě 23° E při 50 °C (modely PRESS 30 N - 45 N) a 50° E při 50 °C (modely PRESS 60 N - 100N).

Těžký olej	
Hořák	Kód
PRESS 30 N - 45 N	3000797
PRESS 60 N - 100 N	3010013



Olejový filtr

Pro odstranění nečistot z oleje slouží filtr, který lze použít pro filtraci oleje o viskozitě 7° E při 50 °C.

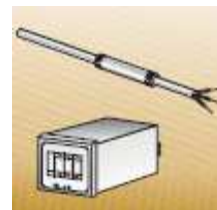
Olejový filtr	
Typ	Kód
7° E při 50 °C	3005209
Tepelný odpor do 30° E při 50 °C	3010050



Termostaty

Termostaty provádí kontrolu a regulaci teploty těžkého topného oleje během chodu hořáku. Termostaty jsou dostupné v elektronické a max. verzi.

Termostaty		
Hořák	Termostat	Kód
PRESS 30N-45N-60N-100N	elektronický	3000799
PRESS 30N-45N-60N-100N	maximální	3000800
PRESS 30N-45N-60N-100N	elektronické příslušenství	3010173



PC adaptér

Propojení panelu kontroly plamene s PC umožňuje adaptér a odpovídající software, které zajišťují přenos informací o provozu a chybách.

Samočisticí filtr	
Hořák	Kód
PRESS 30N-45N-60N-100N	3002719



SPECIFIKACE**Označení modelové řady**

Řada: PRESS

Velikost:

Provoz: N Dvoustupňový
 T/N Třístupňový
 P/N Modulovaný

Emise: ... Třída 1 EN 267

Hlava: TC Standardní hlava
 TL Prodloužená hlava

Systém kontroly plamene:

FS1 Standardní (1 zastavení každých 24hod)

FS2 Nepřetržitý provoz (1 zastavení každých 72 hod)

El.napájení:

1/230/50 1/230V/50HZ
 3/230/50 3/230V/50Hz
 3/400/50 3/400V/50Hz
 3/230-400/50 3/230V/50Hz – 3N/400V/50Hz
 3/220-380/60 3/220V/60Hz – 3N/380V/60 Hz

Pomocné napájení:

230/50 230V/50Hz
 220/60 220V/60Hz

PRESS 60 N TC FS1 3/230-400/50 230/50-60

Základní označení

Rozšířené označení

Dostupné modely

PRESS 30 N	TC	FS1	1/230/50	230/50	PRESS 60 N	TC	FS1	3/230-400/50	230/50
PRESS 30 N	TL	FS1	1/230/50	230/50	PRESS 60 N	TL	FS1	3/230-400/50	230/50
PRESS 30 N	TC	FS1	3/220-380/60	220/60	PRESS 60 N	TC	FS1	3/220-380/60	220/60
PRESS 30 N	TL	FS1	3/220-380/60	220/60	PRESS 60 N	TL	FS1	3/220-380/60	220/60
PRESS 45 N	TC	FS1	3/230-400/50	230/50	PRESS 100 N	TC	FS1	3/230-400/50	230/50
PRESS 45 N	TL	FS1	3/230-400/50	230/50	PRESS 100 N	TL	FS1	3/230-400/50	230/50
PRESS 45 N	TC	FS1	3/220-380/60	220/60	PRESS 100 N	TC	FS1	3/220-380/60	220/60
PRESS 45 N	TL	FS1	3/220-380/60	220/60	PRESS 100 N	TL	FS1	3/220-380/60	220/60

Specifikace hořáku

Hořák

Monoblokový olejový tlakový hořák, plně automatický, s dvoustupňovou regulací výkonu, se skládá z :

- obvod sání vzduchu opatřený zvukově izolačním materiálem
- větrák s dopředu zahnutými lopatkami s vysokou účinností
- vzduchová klapka pro regulaci vzduchu řízená servomotorem
- spuštění motoru při 2800 ot./min., třífázový, 400 V s volnoběhem, 50 Hz (jednofázový, 230 V, 50 Hz u modelu PRESS 30 N)
- spalovací hlava nastavitelná dle výkonu opatřená:
 - kovovým kuželem z nerezavějící oceli odolné proti vysokým teplotám
 - zapalovacími elektrodami
 - deskou stability plamene
- čerpadlo pro dodávku paliva opatřené:
 - filtrem
 - tlakovým regulátorem
 - příslušenstvím pro připojení manometru a vakuometru
- olejový předehříváč s filtrem, teploměrem, regulačním termostatem a dvěma bezpečnostními termostaty
- systém ventilů
- fotobuňka pro detekci plamene
- panel kontroly plamene na bázi mikroprocesoru s diagnostickými funkcemi
- posuvné tyče pro usnadnění instalace a údržby
- ochranný filtr proti radiové interferenci
- stupeň ochrany IP 44

Směrnice EU

- směrnice 89/336/EEC (elektromagnetická kompatibilita)
- směrnice 73/23/EEC (nízké napětí)
- směrnice 98/37/EEC (stroje)
- směrnice 92/42/EEC (účinnost)
- EN 267 (hořáky na kapalné palivo)

Standardní vybavení

- 2 ohebná potrubí pro připojení přívodního olejového potrubí
- 2 vsuvky do potrubí pro připojení čerpadla
- 2 těsnění potrubí
- 2 trysky
- 4 šrouby pro připojení příruby ke kotli
- instruktážní příručka pro instalaci, montáž a údržbu
- katalog náhradních dílů
- tepelná vložka
- 2 prodloužené posuvné tyče pro modely s prodlouženou hlavou

Samostatně objednávaná příslušenství

- trysky
- mezikus
- tlumič hluku
- samočisticí filtr
- termostat
- PC adaptér